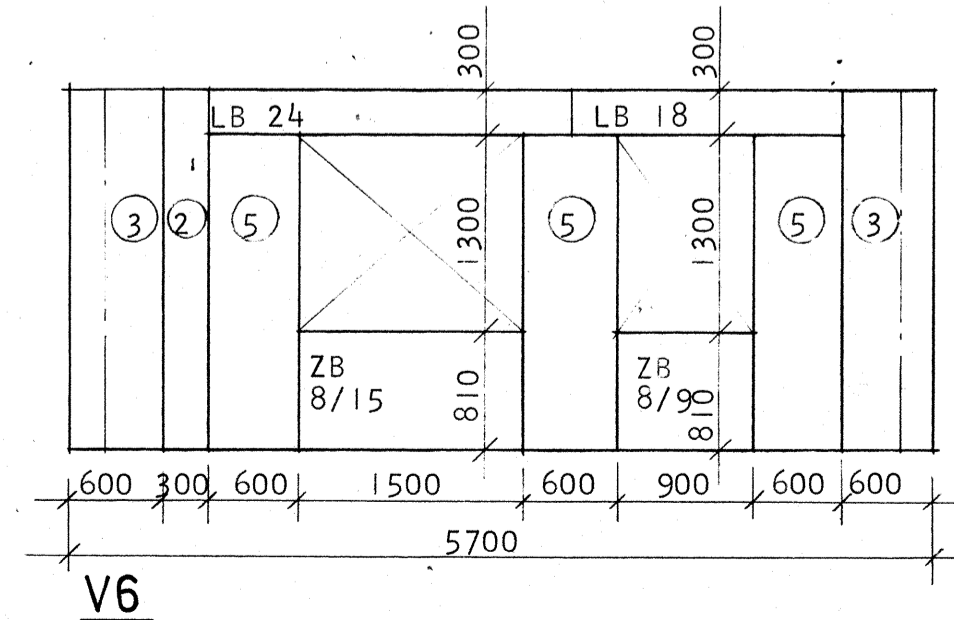
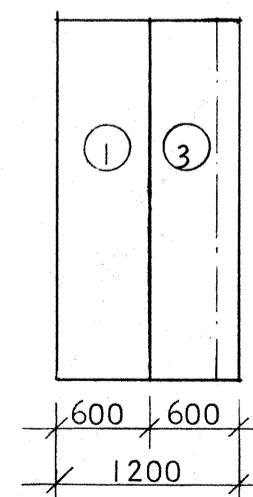
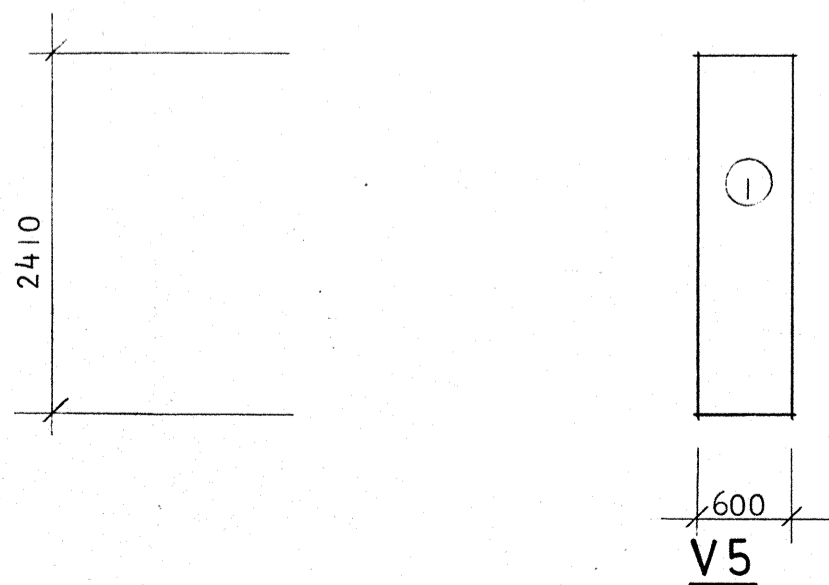
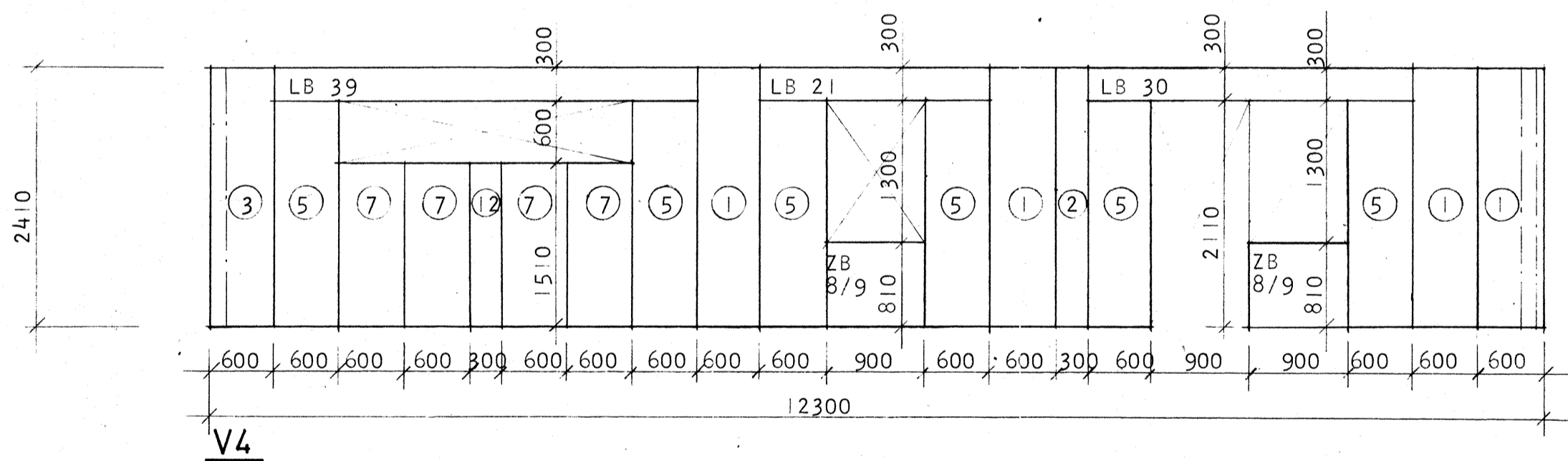
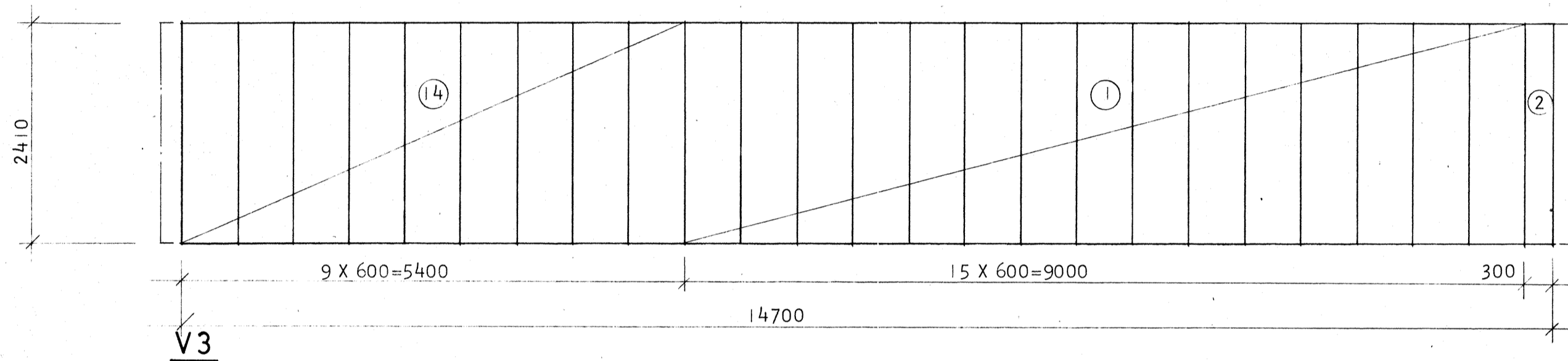


H Ä N V I S N I N G

INFÄSTNING AV ÖVRIGA VÄGGAR SAMT  
BETECKNINGAR ENL. RITNING K21:61



SAMMANSTÄLLNING (AVSER I ST HUS)

LITTERÄ	MÅTT	ANT.	ANMÄRKNING
1	225 X 6M X 2410	36	
2	225 X 3M X 2410	5	
3	225 X 6M X 2410	4	HÖRNBLOCK
5	225 X 6M X 2110	11	
7	225 X 6M X 1510	4	
12	225 X 3M X 1510	1	
14	150 X 6M X 2410	9	
ZB 8/9	225 X 810 X 900	3	
ZB 8/15	225 X 810 X 1500	1	
LB 21	225 X 3M X 21M	2	
LB 30	225 X 3M X 30M	1	
LB 39	225 X 3M X 39M	1	
LB 18	225 X 3M X 18M	1	
LB 24	225 X 3M X 24M	1	

ARBETS-RITNING

<b>ByggStatik</b>		Reg	Ant	Avser	Sign	Datum
Uppsala Byggstatik AB - Konsulterande Ingenjörer 018/25 20 25 Murargatan 31 - 754 37 Uppsala		SMÅHUS I KV.BETAN OCH VITKÅLEN ÅRSTA UPPSALA				
Handläggare H.ERIKSSON		Ritad av RT	Granskad av		VÄGGELEVATION GAVELLAMELL I	
Datum 1974-04-22	Skala 1:50		Arbetsnummer 73027	Ritningsnummer K21:62	HUS Es	